

## SensoIRIS MIO04

Módulo de 4 Saídas

EN54-18  
EN54-17:2005

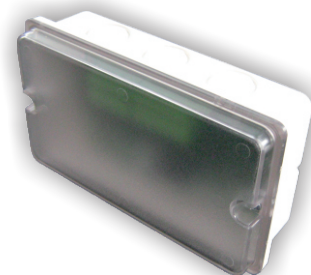
### Descrição

SensoIRIS MIO04 é um módulo endereçável com 4 saídas a relé. O módulo foi concebido para ser aplicado em centrais de deteção de incêndio endereçáveis, suportando o protocolo de comunicação TTE.

O módulo controla 4 saídas a relé com isolador incorporado.

SensoIRIS MIO04 é alimentado pelo loop e pode ser controlado através da central pelo protocolo de comunicação.

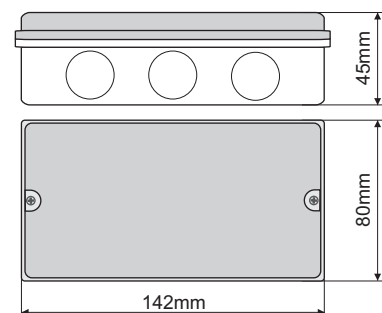
O módulo é fornecido à parte da caixa plástica para aplicação em parede com tampa transparente para uma melhor inspeção visual.



CE 20  
1293  
DoP No: 041

### Especificações Técnicas e Ambientais

Voltagem de Funcionamento . . . . .	16 - 32VDC
Consumo em Stand-By . . . . .	175µA@27VDC
Corrente Nominal de Consumo . . . . .	200µA@27VDC
Características das Saídas (max.) . . . . .	DC 30V/1A; AC 125V/0.5A
Corrente de Consumo com 1 LED . . . . .	4mA
Diâmetro dos Terminais . . . . .	0.4mm <sup>2</sup> - 2.0mm <sup>2</sup>
Temperatura de Funcionamento . . . . .	-10°C to +60°C
Humidade Relativa de Operação . . . . .	(93 ± 3)% @ 40°C
Índice de Proteção. . . . .	IP21
Peso . . . . .	~230g
Material (plastico), cor . . . . .	ABS, branco
Dimensões . . . . .	142x80x45mm



### Embalagem

- **Embalagem Individual** - 1 unidade SensoIRIS MIO04, dimensões 145x84x50mm.
- **Embalagem de Cartão** - 48 unidades SensoIRIS MIO04, dimensões 510x320x200mm.

### Produtos Compatíveis

- **IRIS/IRIS PRO** - Central de Incêndio Endereçável, caixa de plástico/metal, 4 loops, 96 zonas
- **IRIS8** - Central de Incêndio Endereçável, caixa de metal, 8 loops, 200 zonas
- **SIMPO** - Central de Incêndio Endereçável, caixa de metal, 2 loops, 48 zonas
- **SensoIRIS Programmer** - Ferramenta de Programação Endereçável

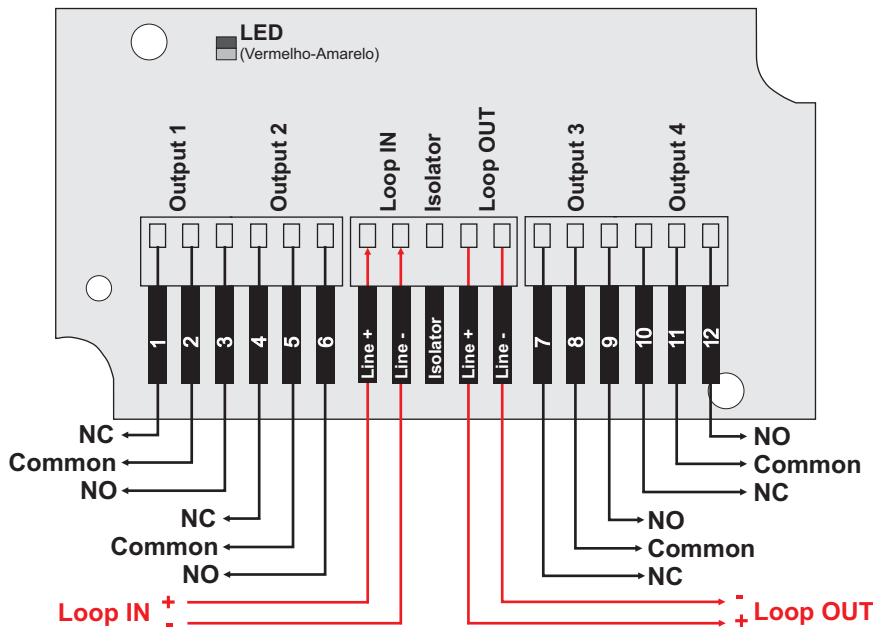
### Contactos:

## SensoIRIS MIO04

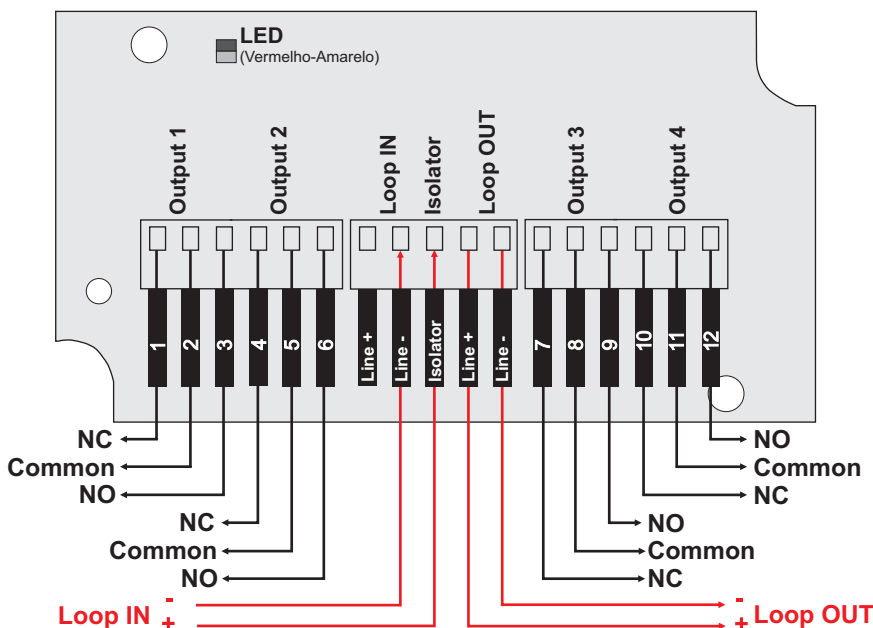
Módulo de 4 Saídas

EN54-18  
EN54-17:2005

### Esquemas de Ligação



Sem uso do módulo isolador embebido.



Usando o módulo isolador embebido.

### Contactos: