

SensoIRIS S130 Detector ótico de fumos

EN54-7

● Descrição

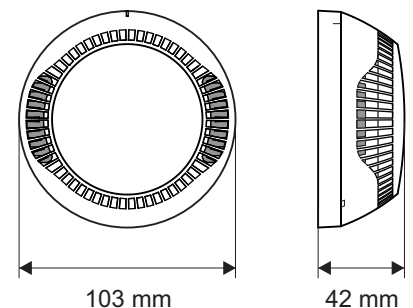
SensoIRIS S130 é um detector óptico de fumo endereçável para instalação em sistemas de alarme de incêndio endereçáveis com protocolo de comunicação TTE. O detector é ligado a partir do painel e pode ser controlado através do protocolo de comunicação.



● Especificações Técnicas e Ambientais

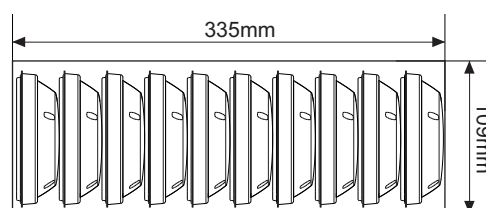
Intervalo de tensão de operação	15 - 32VDC (Nom. 27VDC)
Consumo em estado de repouso, sem comunicação	< 160µA@27VDC
Consumo em estado de repouso, com a comunicação	< 200µA@27VDC
Consumo em estado de alarme, com a comunicação	6.5mA
Sensibilidade, selecionável no painel de controle	Alto/Normal/Médio/Baixo
Saída em estado de alarme no RI de terminais (4/1)	7.5 mA (max)/ 7.5V
Calibração do fio para os terminais	0.4mm ² - 2.0mm ²
Temperatura de funcionamento	-10°C até +60°C
Resistência à humidade relativa	(93 ± 3)% @ 40°C
Proteção	IP30
Peso (incluindo a base)	~125g
Dimensões (incluindo a base)	103x42mm

CE 15
1293
DoP No: 023
1293-CPR-0452
Tested by **EVPU**



● Embalagem

• **Caixa Master** - 10 unidades SensoIRIS S130, dimensões 335 x 109 x 109 mm, sem base. Todos os detectores são protegidos com uma tampa de plástico.



● Gama de Produtos Compatíveis

- **IRIS** - Central de incendio endereçável, 4 loops, 96 Zonas
- **IRIS PRO** - Central de incendio endereçável, caixa metálica, 4 loops, 96 Zonas
- **SIMPO** - Central de incendio endereçável, 2 loops, 48 Zonas
- **SensoIRIS FRI-1** - Indicador de incendio remoto
- **SensoIRIS B124** - Base Standard
- **SensoIRIS BSOU** - Base com sirene embutida
- **SensoIRIS BSST** - Base com sirene embutida e strobe
- **DeepBase W** - Acessório para montagem em superfícies rugosas, condutas ao ar livre, etc.
- **SensoIRIS Programmer** - Programador

● Contato: